

Перв. примен.

Справ. №

Подп. и дата

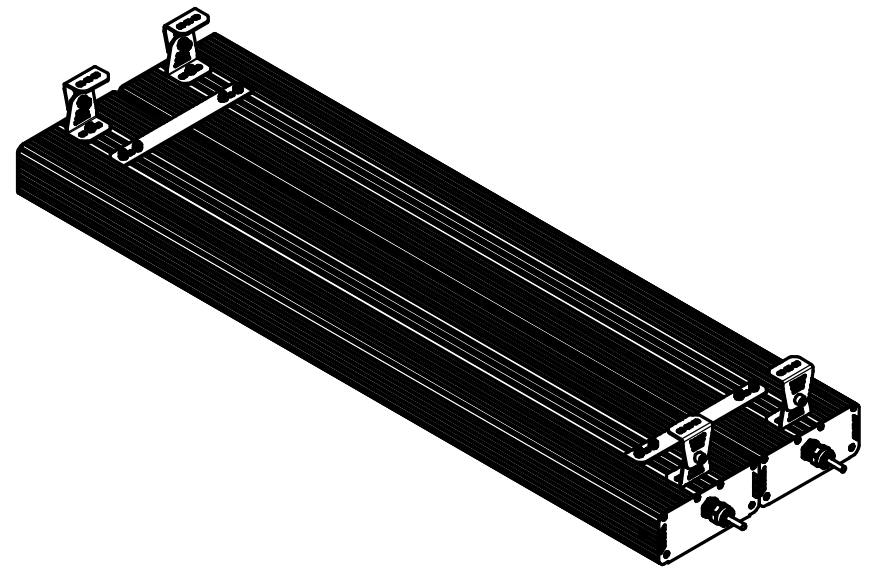
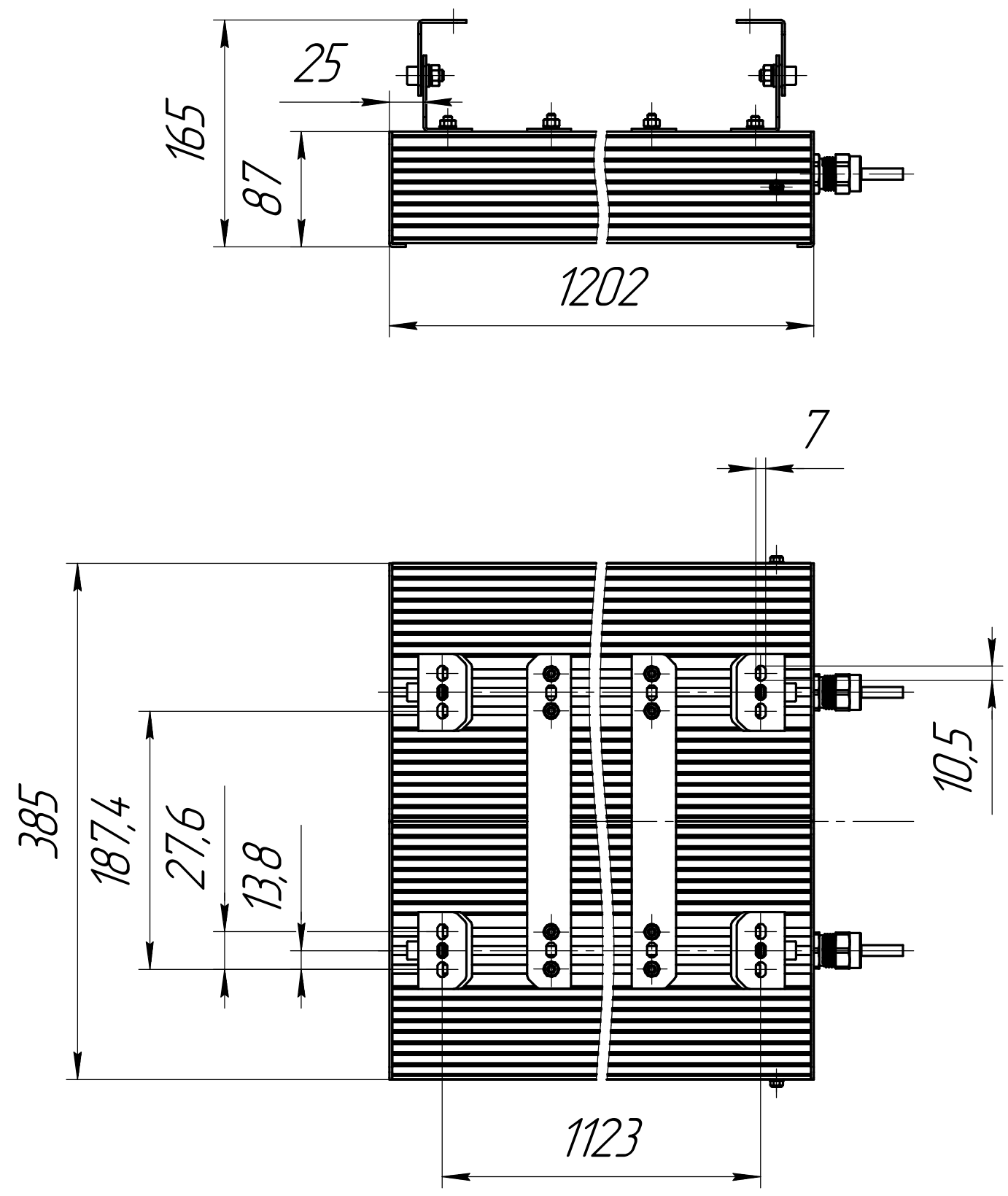
Инв. № дубл.

Взам. инв. №

Подп. и дата

Инв. № подл.

001.0106.49.000 В0



					<b>001.0106.49.000 В0</b>			
Изм.	Лист	№ док-м.	Подп.	Дата	<b>ГСП-Экстра-1Ех-300 (2x150) Чертеж общего вида</b>	Лит.	Масса	Масштаб
Разраб.	Сацнин Д В						26	1:4
Пров.						Лист	Листов 1	
Т.контр.						<b>ОКБ Свой стиль</b>		
Н.контр.						Формат А3		
Утв.						Копировал		