

Перв. примен.

Справ. №

Подп. и дата

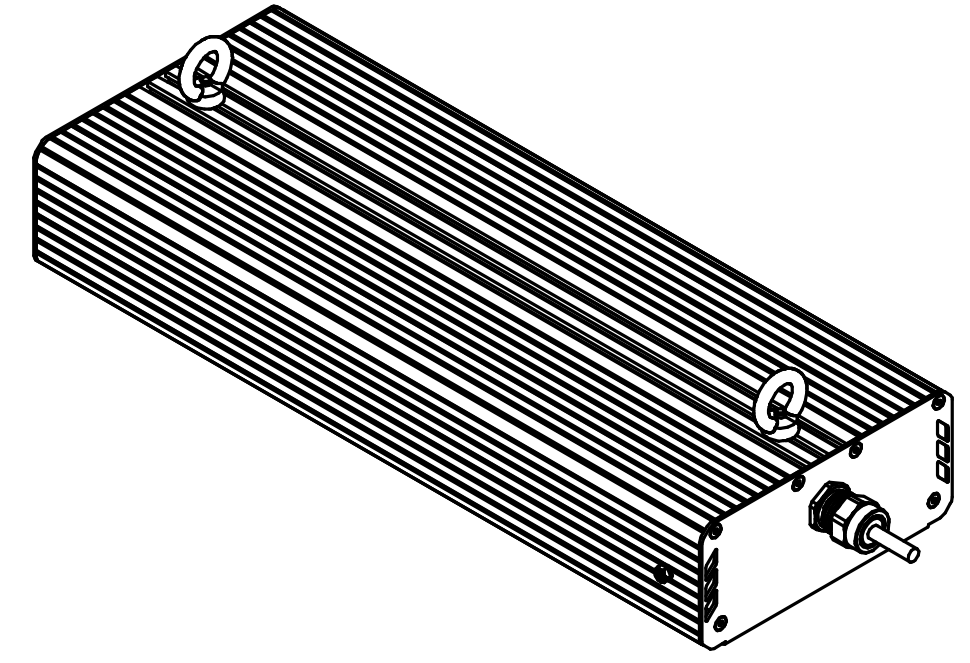
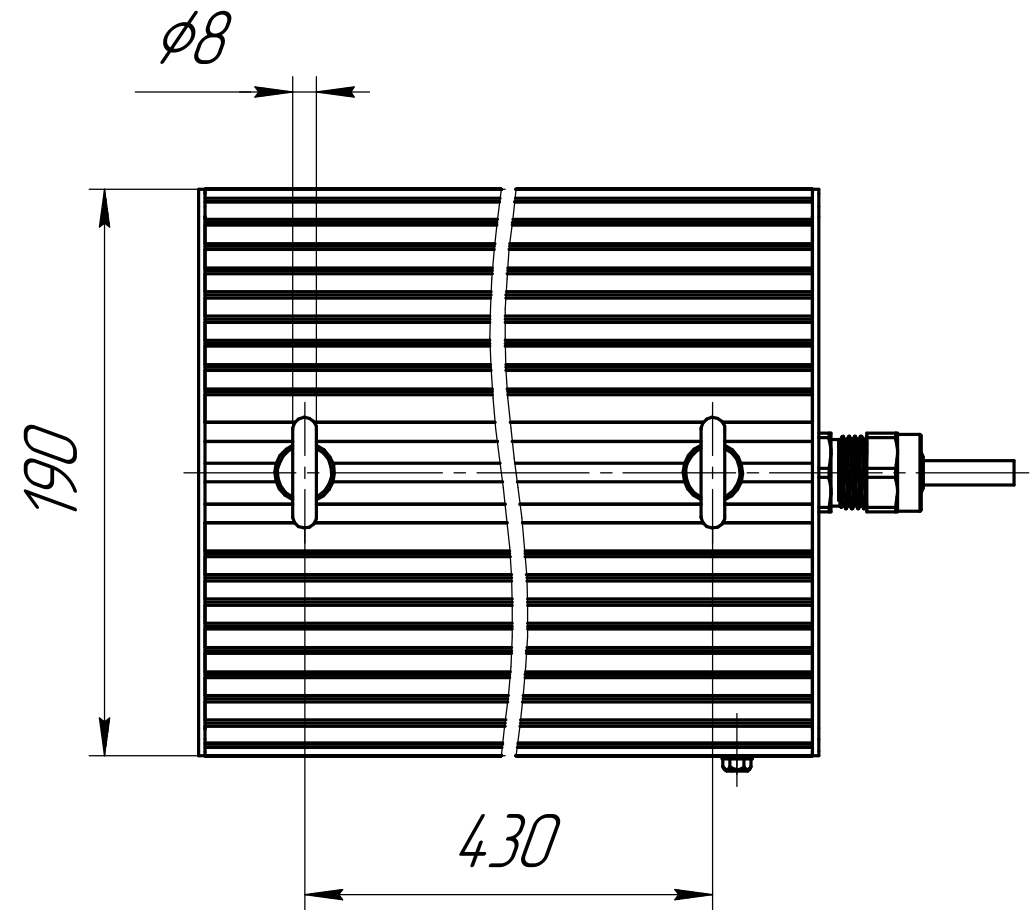
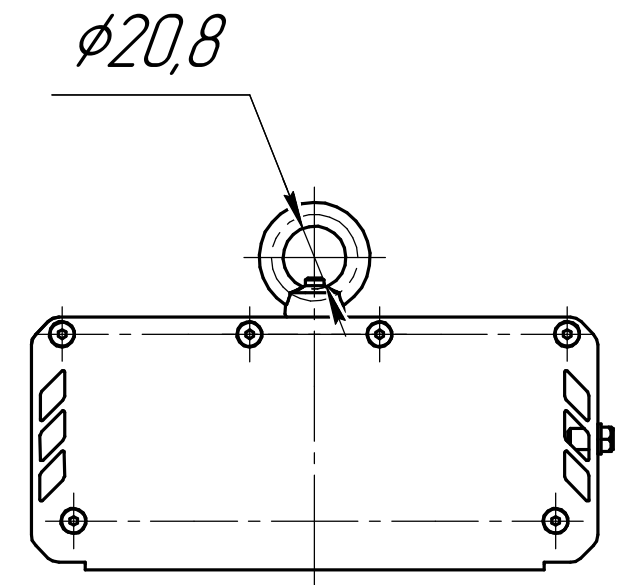
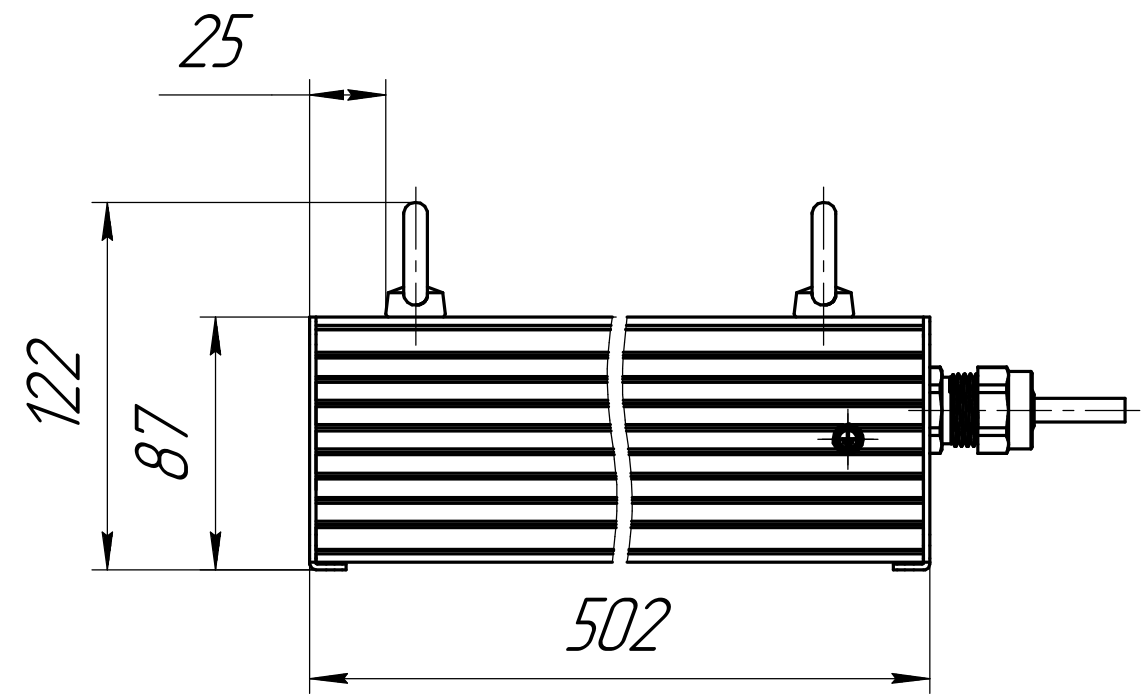
Инв. № дубл.

Взам. инв. №

Подп. и дата

Инв. № подл.

001.0095.25.000 В0



|                 |             |                   |              |             |  |                                 |               |                |
|-----------------|-------------|-------------------|--------------|-------------|--|---------------------------------|---------------|----------------|
|                 |             |                   |              |             | <i>001.0095.25.000 В0</i>                              |                                 |               |                |
| <i>Изм.</i>     | <i>Лист</i> | <i>№ докум.</i>   | <i>Подп.</i> | <i>Дата</i> | <i>ГЕСП-Экстра-2Ех-90</i><br><i>Чертеж общего вида</i> | <i>Лит.</i>                     | <i>Масса</i>  | <i>Масштаб</i> |
| <i>Разраб.</i>  |             | <i>Сацнин Д В</i> |              |             |  |                                 | 5,6           | 1:2,5          |
| <i>Проб.</i>    |             |                   |              |             |  | <i>Лист</i>                     | <i>Листов</i> | 1              |
| <i>Т.контр.</i> |             |                   |              |             |  | <i>ОКБ</i><br><i>Свой стиль</i> |               |                |
| <i>Н.контр.</i> |             |                   |              |             |  | <i>Копировал</i>                |               |                |
| <i>Утв.</i>     |             |                   |              |             |  | <i>Формат А3</i>                |               |                |