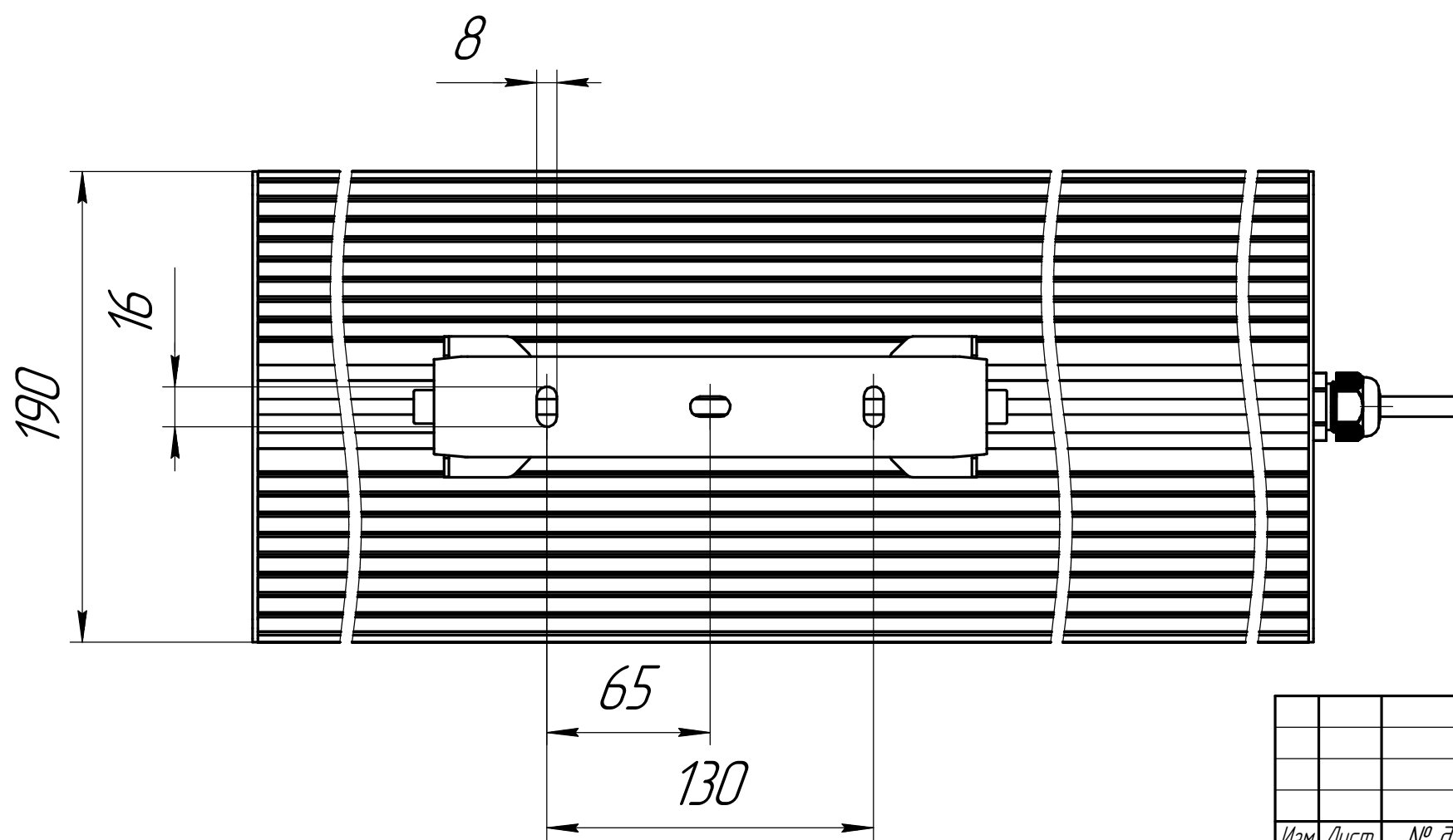
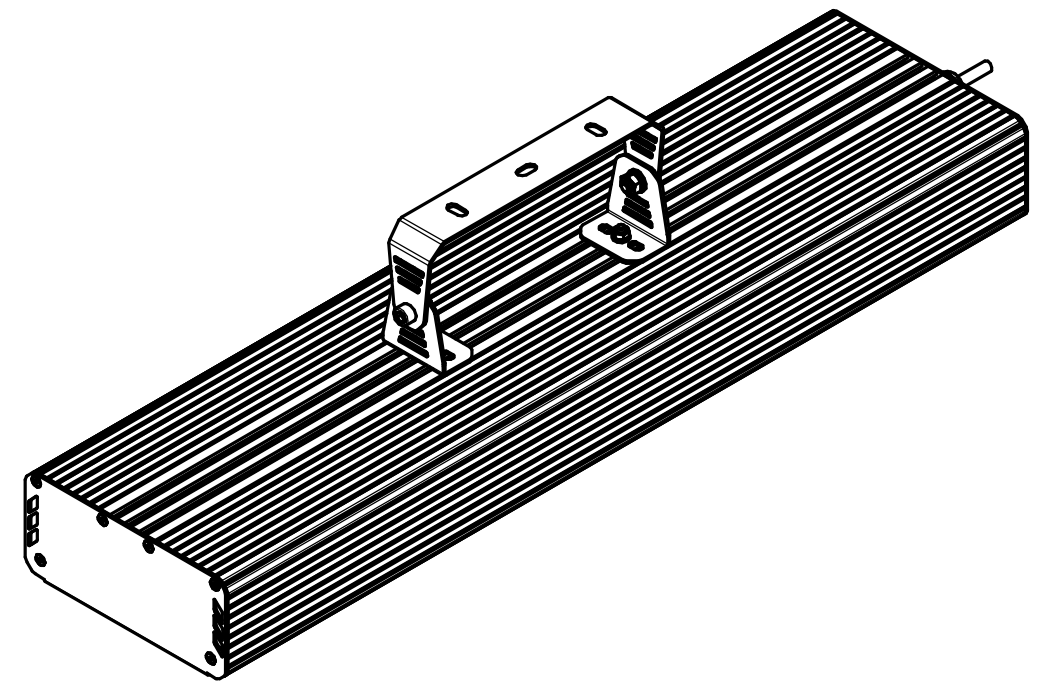
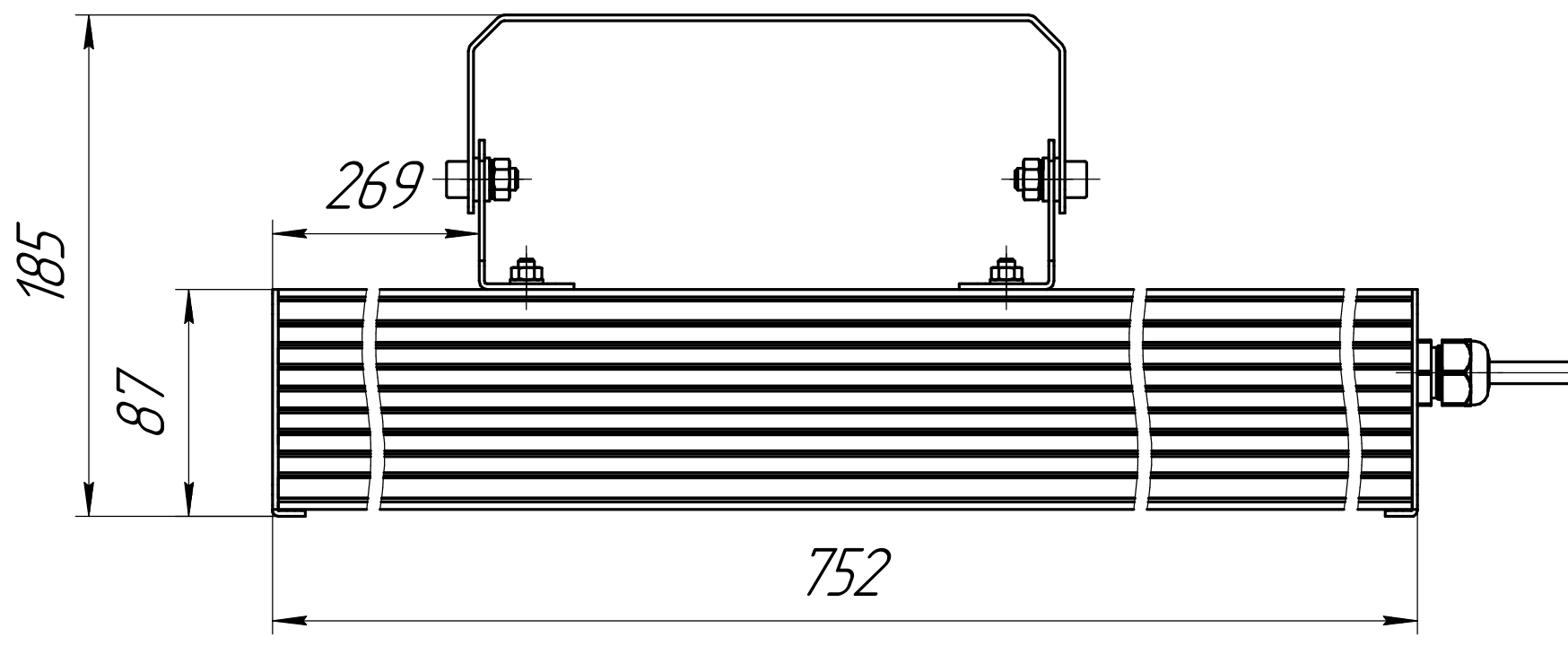


Перв. примен.
 Справ. №
 Подп. и дата
 Подп. и дата
 Инв. № подл.
 Инв. № дцкл.
 Инв. №
 Подп. и дата
 Подп. и дата
 Инв. № подл.

001.0079.32.000 В0



				001.0079.32.000 В0				
Изм.	Лист	№ док-м.	Подп.	Дата	ГСП-Экстра-150 Чертеж общего вида	Лит.	Масса	Масштаб
Разраб.	Проб.	Т.контр.	Н.контр.	Утв.			6,4	1:2,5
						Лист	Листов	1
						ОКБ Свой стиль		
						Копировал Формат А3		