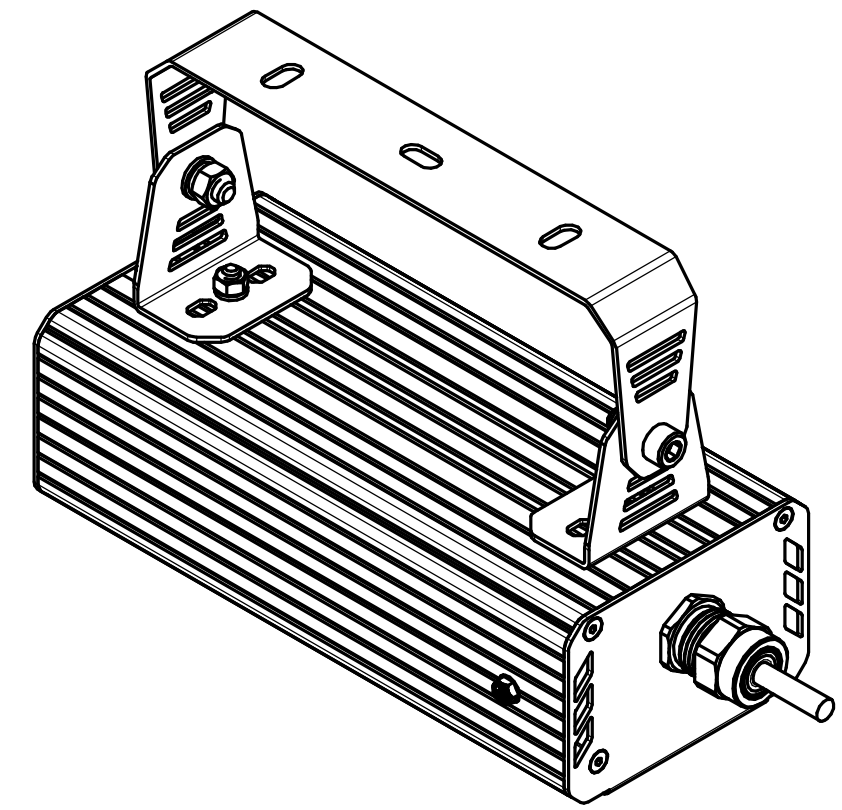
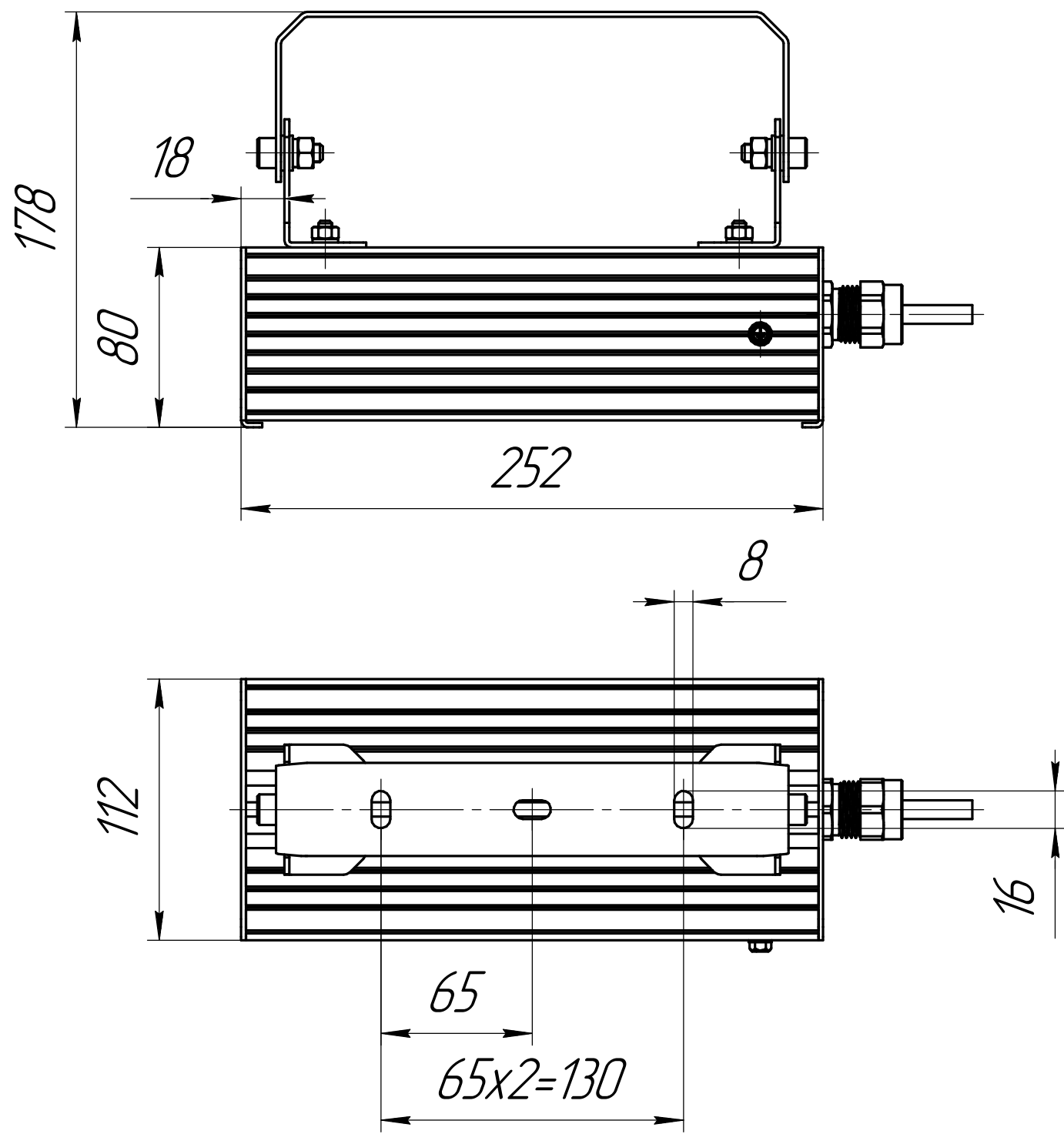


Перв. примен.	001.0090.09.000 В0
Справ. №	
Подп. и дата	
Инв. № подл.	
Взам. инв. №	
Инв. № дубл.	
Подп. и дата	
Инв. № подл.	



					001.0090.09.000 В0			
Изм.	Лист	№ док-м.	Подп.	Дата	ГСП-Прима-2Ех-30 Чертеж общего вида	Лит.	Масса	Масштаб
Разраб.	Луканин Е П						2,5	1:2,5
Пров.						Лист	Листов 1	
Т.контр.					ОКБ Свой стиль			
Н.контр.					Копировал			
Утв.					Формат А3			