

Перв. примен.

Справ. №

Подп. и дата

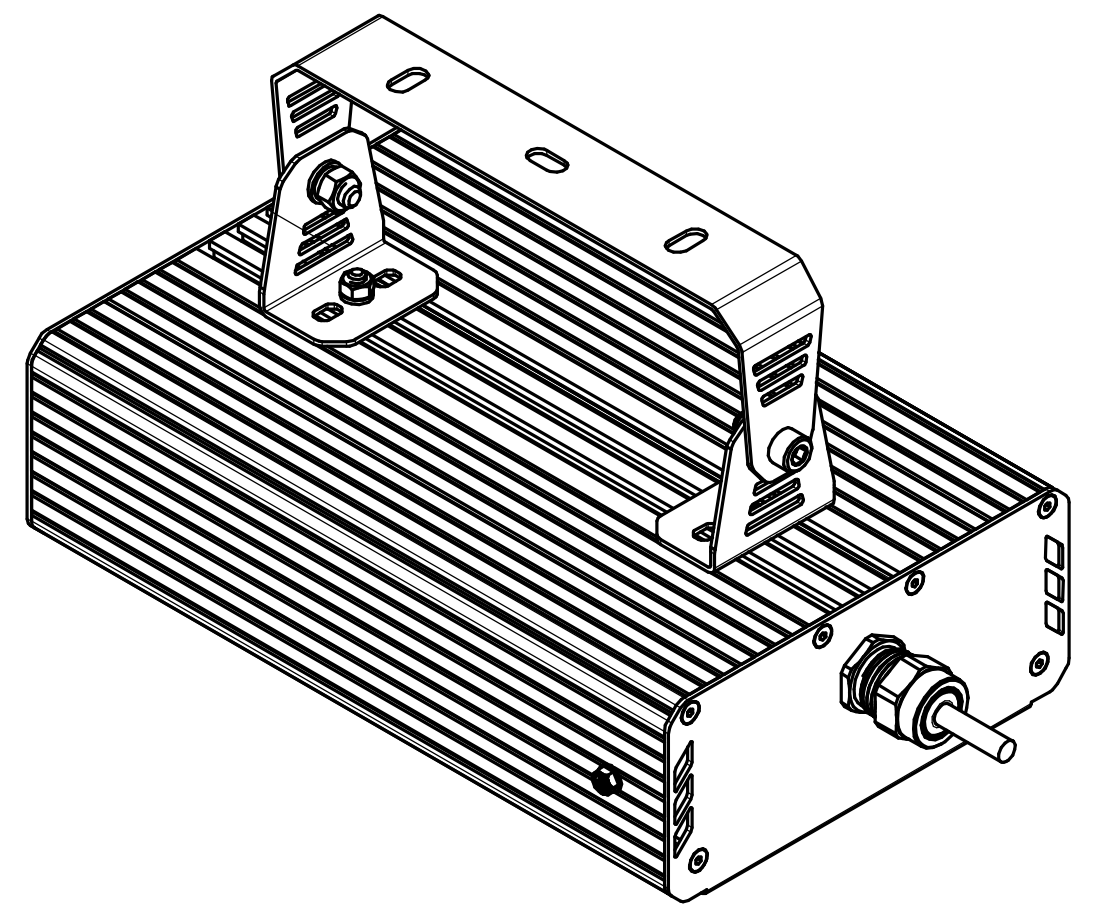
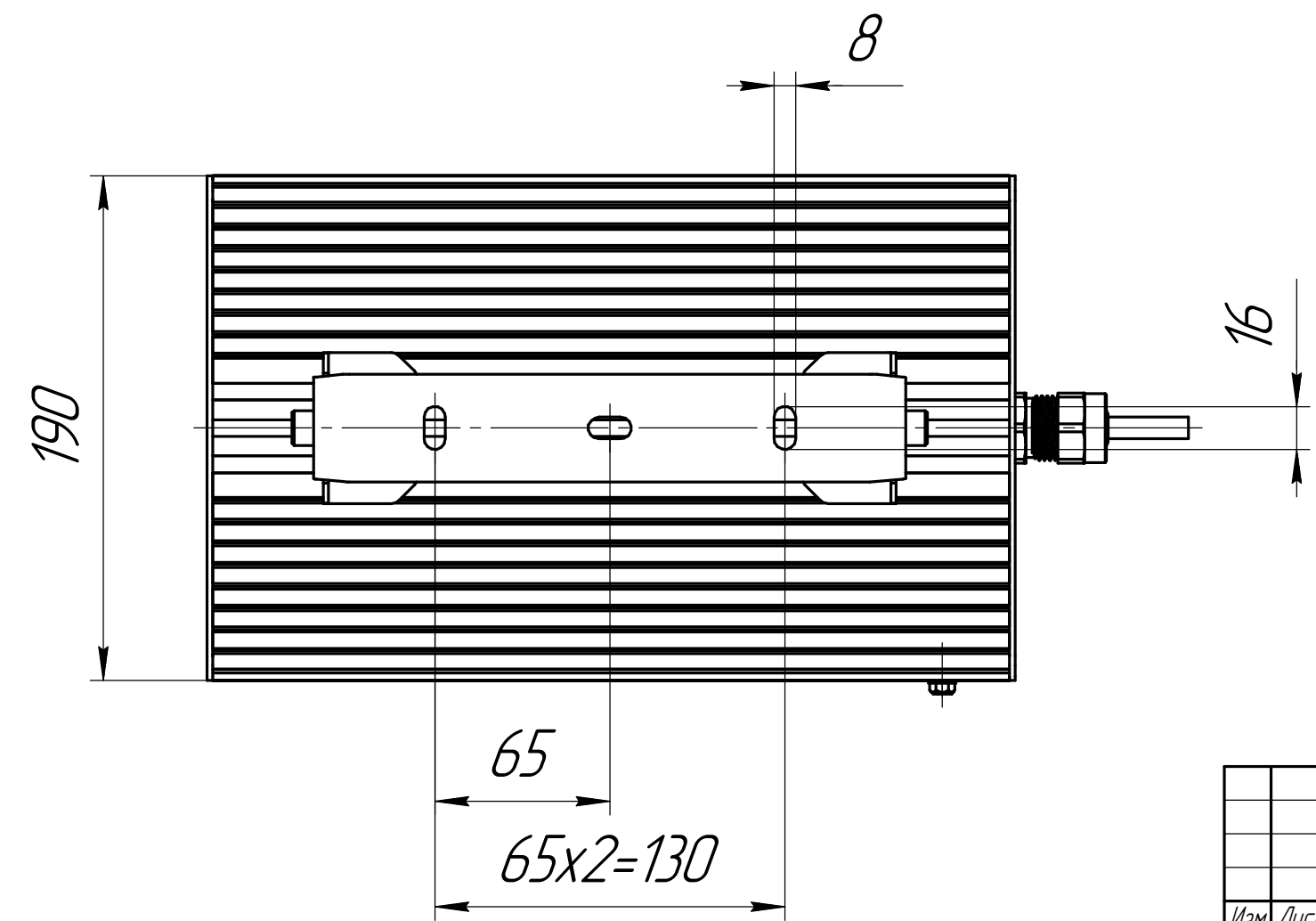
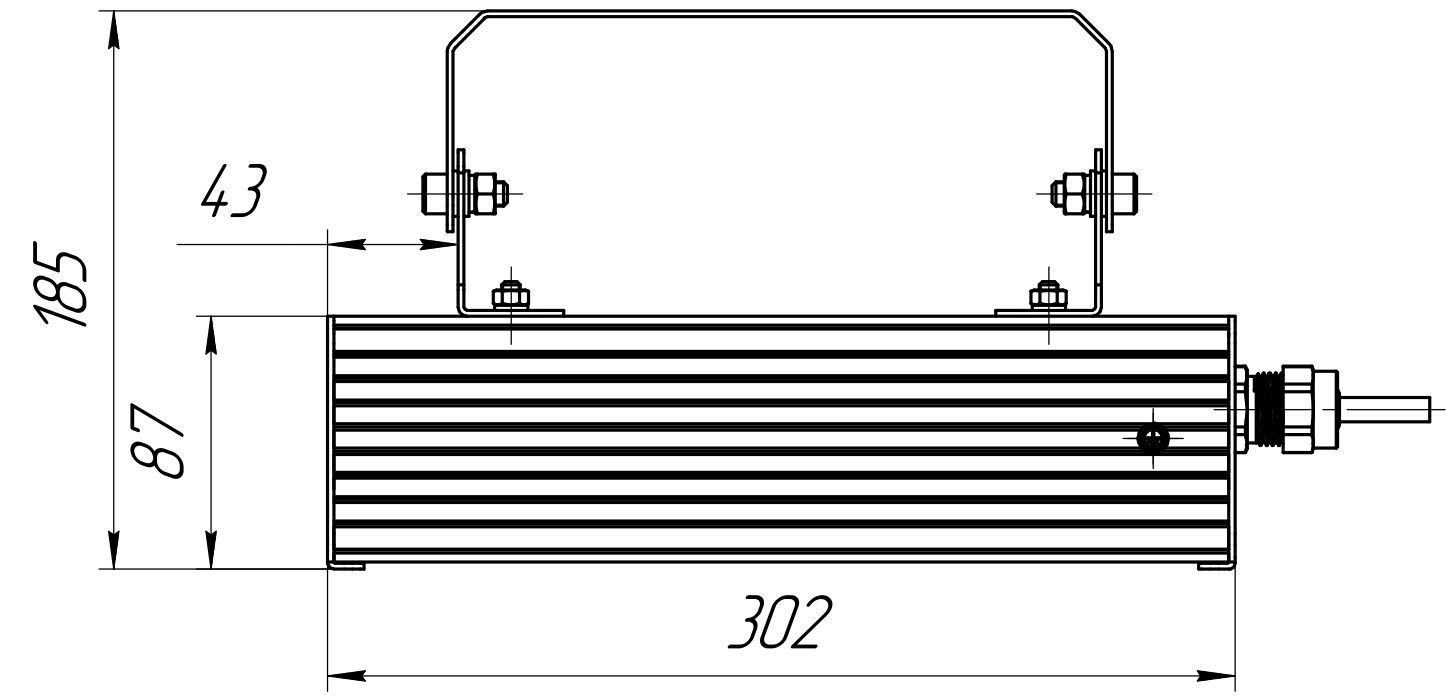
Изм. № дцкл.

Взам. инв. №

Подп. и дата

Изм. № подл.

001.0095.14.000 В0



					001.0095.14.000 В0			
Изм.	Лист	№ докум.	Подп.	Дата	ГЕСП-Экстра-2Ех-50 Чертеж общего вида	Лит.	Масса	Масштаб
Разраб.	Сацнин	Д В					3,9	1:2,5
Пров.						Лист	Листов	1
Т.контр.						ОКБ Свой стиль		
И.контр.						Копировал		
Утв.						Формат А3		