

Перв. примен.

Справ. №

Подп. и дата

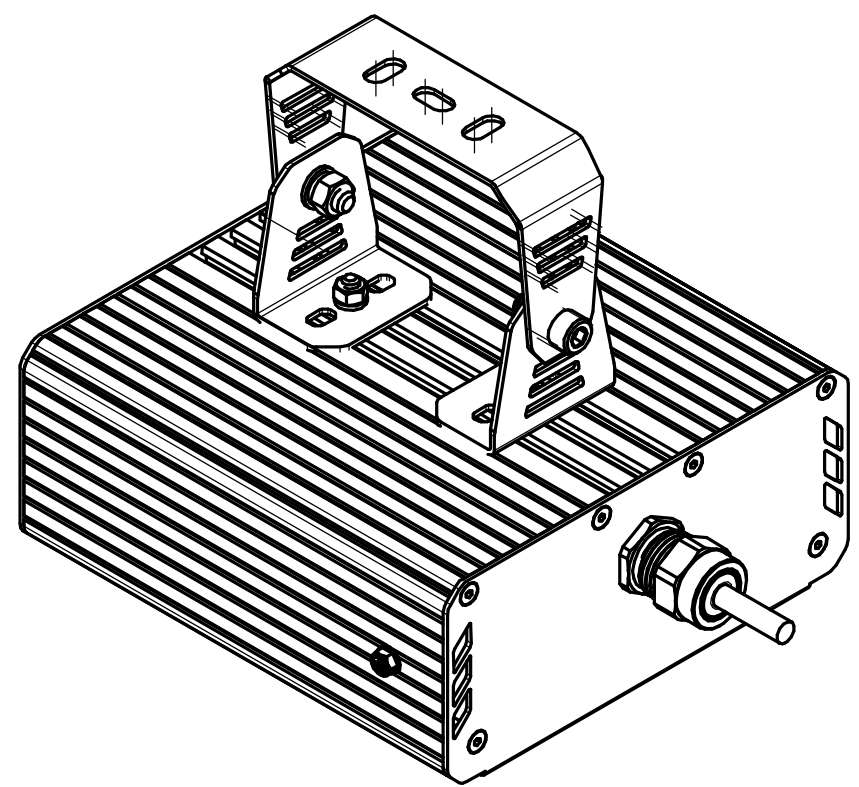
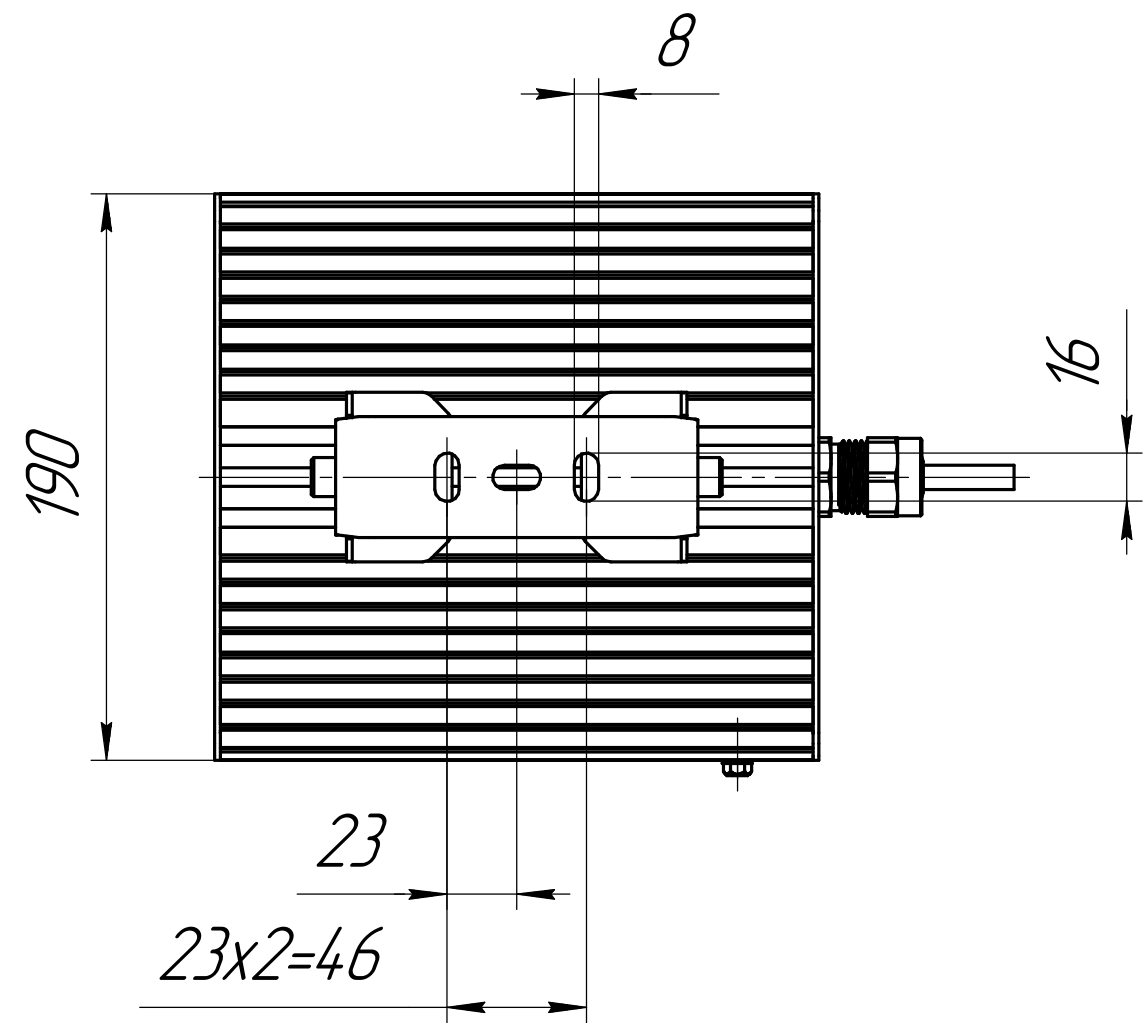
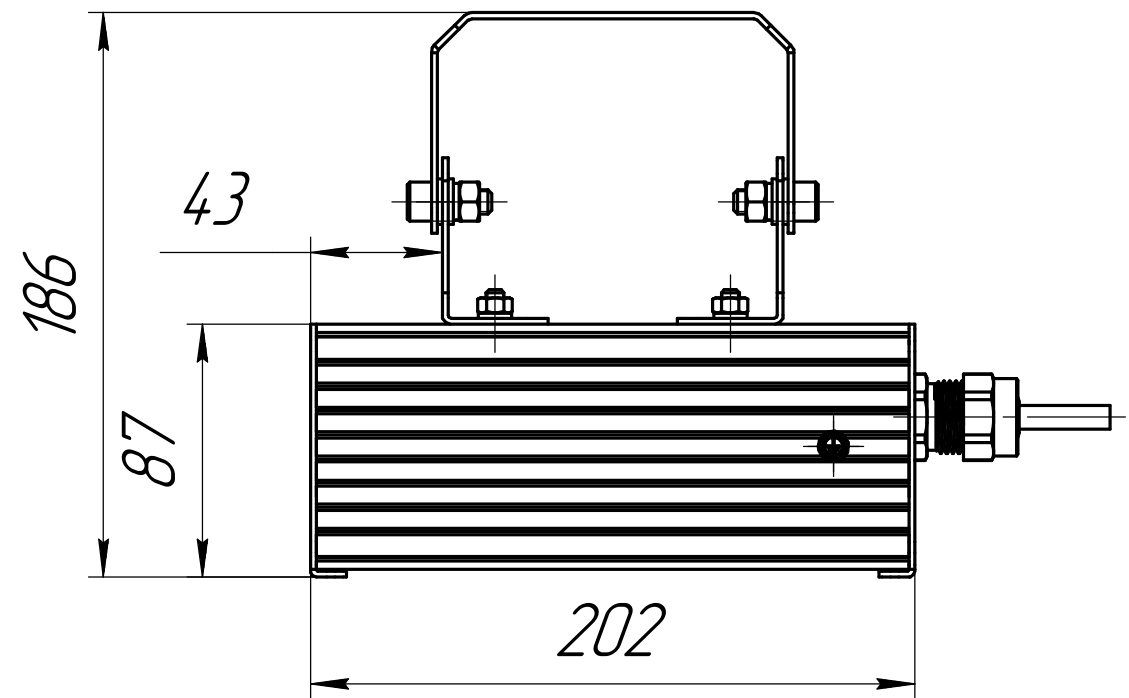
Изм. № дцкл.

Взам. инв. №

Подп. и дата

Изм. № подл.

001.0095.05.000 В0



				001.0095.05.000 В0				
Изм.	Лист	№ док-м.	Подп.	Дата	ГЕСП-Экстра-2Ех-20	Лит.	Масса	Масштаб
Разраб.		Сацнин Д В			Чертеж общего вида		2,8	1:2,5
Пров.						Лист	Листов	1
Т.контр.						ОКБ Свой стиль		
И.контр.						Формат А3		
Утв.						Копировал		