

001.0106.24.000 В0

Перв. примен.

Справ. №

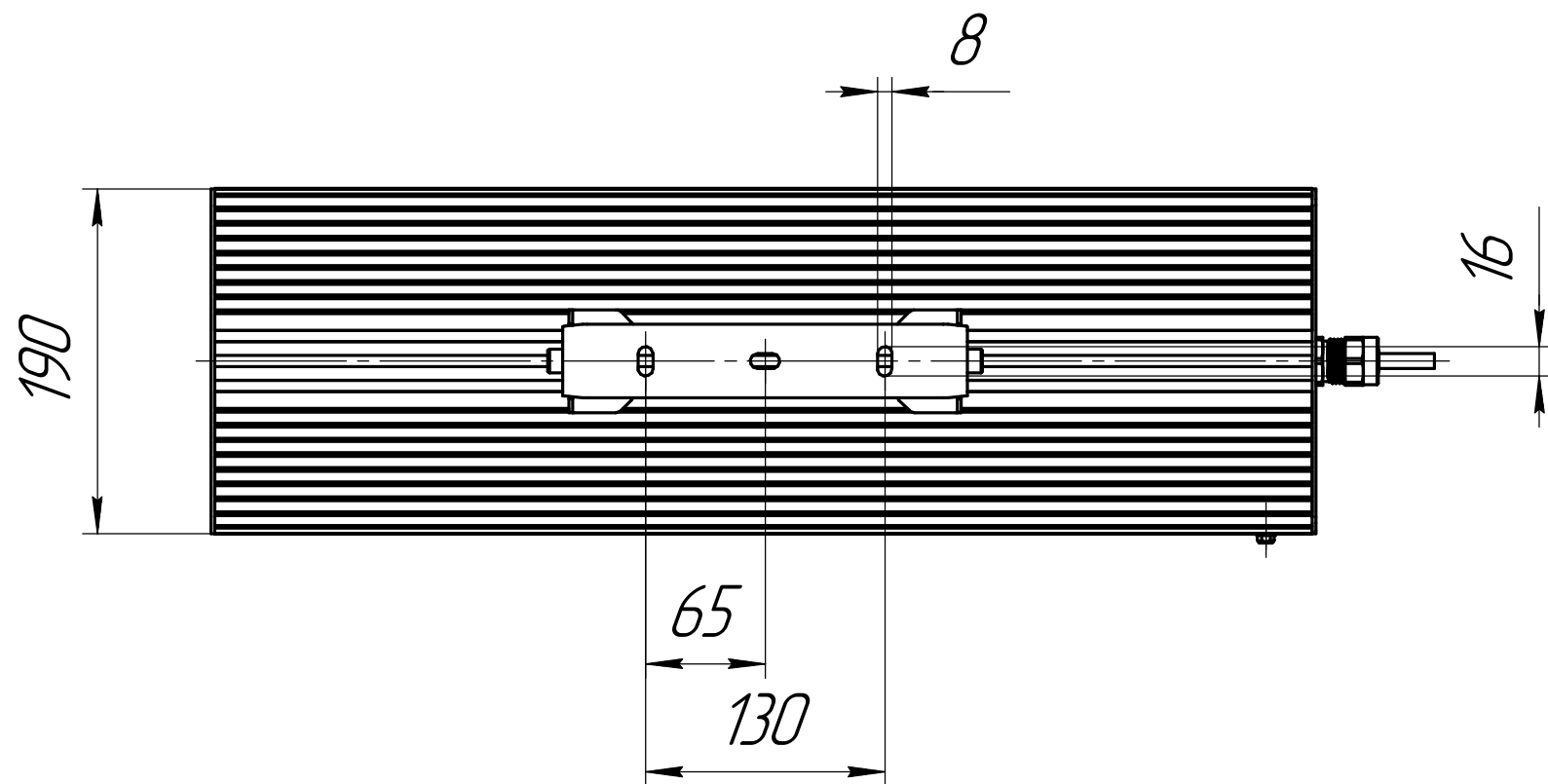
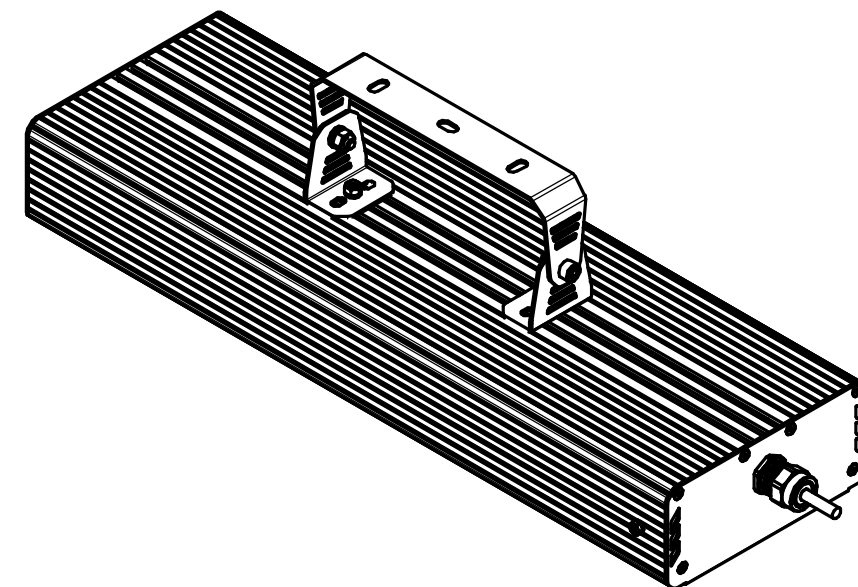
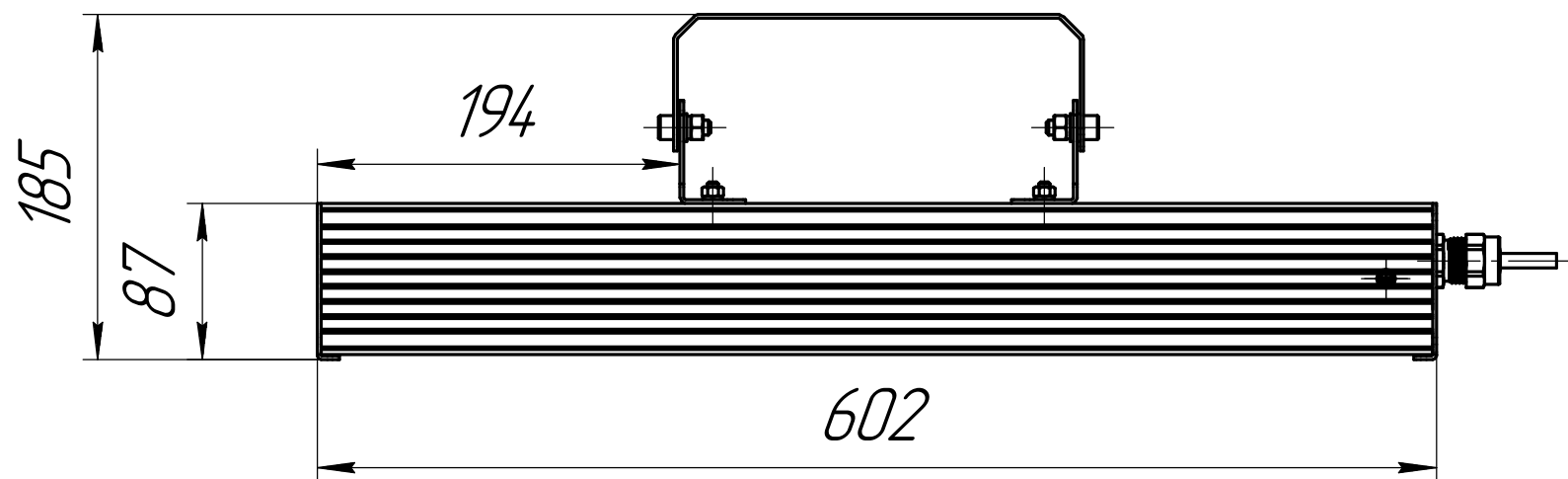
Подп. и дата

Изм. № дцкл.

Взам. инв. №

Подп. и дата

Изм. № подл.



| | | | | | | | | |
|----------|------------|----------|-------|------|---|-------------------|--------|---------|
| | | | | | 001.0106.24.000 В0 | | | |
| Изм. | Лист | № док-м. | Подп. | Дата | ГСП-Экстра-1Ех-80 Чертеж общего вида | Лит. | Масса | Масштаб |
| Разраб. | Сацнин Д В | | | | | | 6,9 | 1:4 |
| Пров. | | | | | | Лист | Листов | 1 |
| Т.контр. | | | | | | ОКБ Свой стиль | | |
| И.контр. | | | | | | Формат А3 | | |
| Утв. | | | | | | Копировал | | |