

001.0096.50.000 В0

Перв. примен.

Справ. №

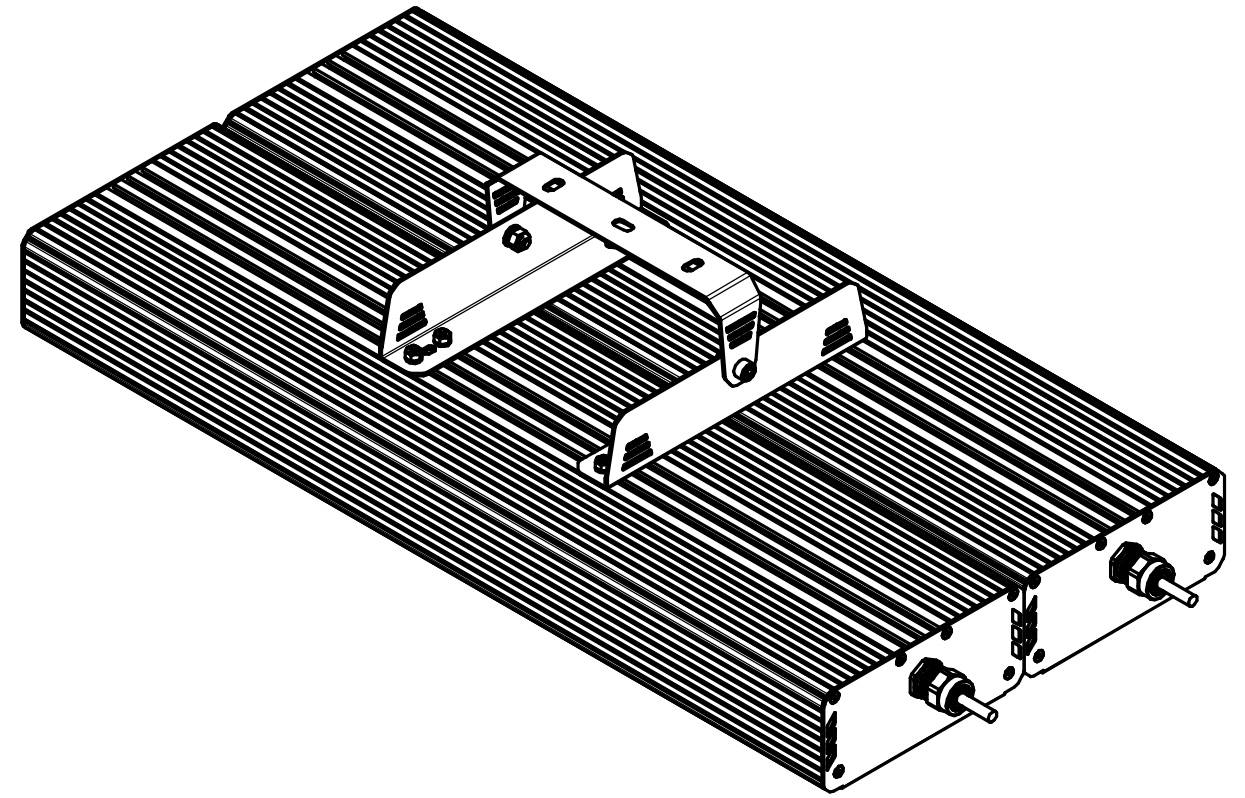
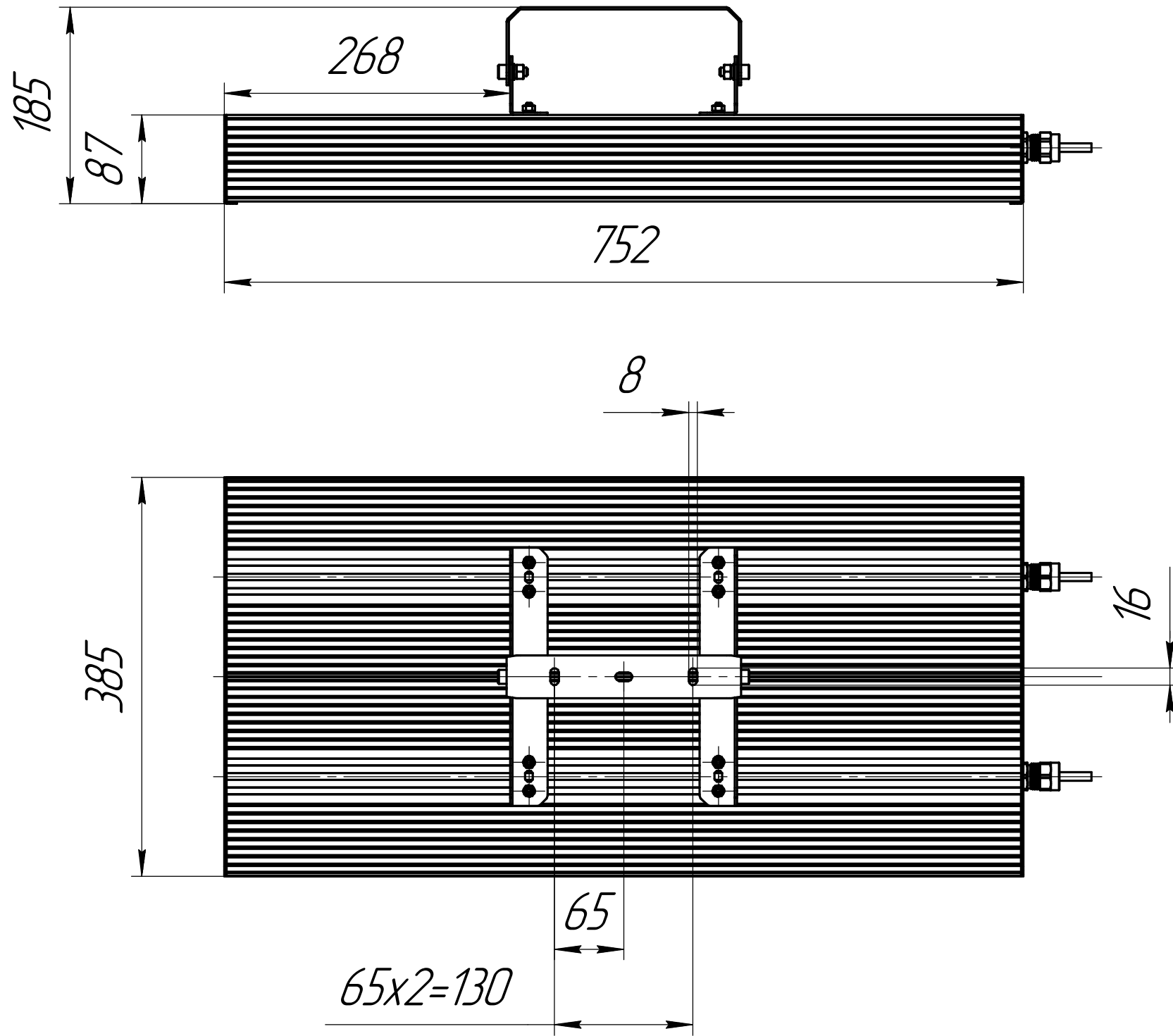
Подп. и дата

Изм. № дцкл.

Взам. инв. №

Подп. и дата

Изм. № подл.



					<b>001.0096.50.000 В0</b>			
Изм.	Лист	№ док-м.	Подп.	Дата	<b>ГСП-Экстра-Оптик-2Ех-300(2Х150) Чертеж общего вида</b>	Лит.	Масса	Масштаб
Разраб.	Сацнин Д В						16	1:5
Пров.						Лист	Листов	1
Т.контр.						<b>ОКБ Свой стиль</b>		
И.контр.						Формат А3		
Утв.						Копировал		